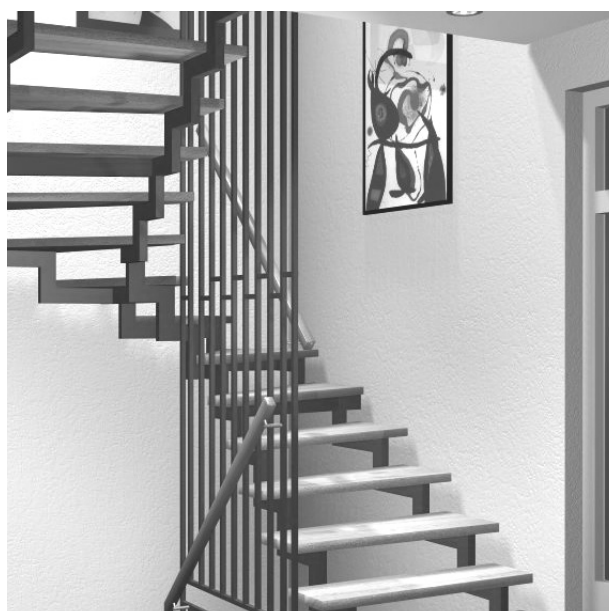




PORADNIK TECHNICZNY

SCHODY HARFOWE

WYMIARY	w milimetrach
WANGI	profil prostokątny 60/40 (lub według wyliczeń statycznych)
CZĘŚCI STALOWE	zabezpieczone farbą przeciwkorozyjną wg normy DIN 18360
STOPNIE ROBOCZE	montowane na czas budowy
STOPNIE GOTOWE	drewniane - grubość 40 mm, klejony buk, dąb, jesion, inne na życzenie klienta kamienne - marmur, granit, inne na życzenie klienta
BALUSTRADA	harfa profil prostokątny zamknięty 20/20; 20/30; 30/30
POCHWYT	drewno, stal, stal nierdzewna
INNE MOŻLIWOŚCI	na życzenie klienta
TERMINY	Pomiaru do budowy schodów można dokonać po: <ul style="list-style-type: none"> - wylaniu górnego stropu - wykonaniu zadaszania w przypadku kiedy część balustrady zamykającej mocowana jest do konstrukcji dachu - otrzymania planów grubości posadzek Montaż wskazany jest w stanie surowym obiektu po 4 do 6 tygodni od dokonania obmiaru



SCHODY DWUBELKOWE

WYMIARY	w milimetrach
WANGI	profil prostokątny 60/40 (lub według wyliczeń statycznych)
CZĘŚCI STALOWE	zabezpieczone farbą przeciwkorozyjną wg normy DIN 18360
STOPNIE ROBOCZE	montowane na czas budowy
STOPNIE GOTOWE	drewniane - grubość 40 mm, klejony buk, dąb, jesion, inne na życzenie klienta kamienne - marmur, granit, inne na życzenie klienta
BALUSTRADA	około 900 mm wysokości (typ wybrany przez klienta)
POCHWYT	drewno, stal, stal nierdzewna
INNE MOŻLIWOŚCI	na życzenie klienta
TERMINY	Pomiaru do budowy schodów można dokonać po: <ul style="list-style-type: none">– wylaniu górnego stropu– wykonaniu zadaszzenia w przypadku kiedy część balustrady zamykającej mocowana jest do konstrukcji dachu– otrzymania planów grubości posadzek Montaż wskazany jest w stanie surowym obiektu po 4 do 6 tygodni od dokonania obmiaru



SCHODY POLICZKOWE

WYMIARY	w milimetrach
POLICZKI-WANGI	blacha gładka grubości 8-10 mm lub według wyliczeń statycznych
CZĘŚCI STALOWE	zabezpieczone farbą przeciwkorozyjną wg normy DIN 18360
STOPNIE ROBOCZE	montowane na czas budowy
STOPNIE GOTOWE	drewniane - grubość 40 mm, klejony buk, dąb, jesion, inne na życzenie klienta kamienne - marmur, granit, inne na życzenie klienta
BALUSTRADA	minimum 900 mm wysokości (typ wybrany przez klienta)
POCHWYT	drewno, stal, stal nierdzewna
INNE MOŻLIWOŚCI	na życzenie klienta
TERMINY	Pomiaru do budowy schodów można dokonać po: <ul style="list-style-type: none">- wylaniu górnego stropu- wykonaniu zadaszania w przypadku kiedy część balustrady zamykającej mocowana jest do konstrukcji dachu- otrzymania planów grubości posadzek- montaż wskazany jest w stanie surowym obiektu po 4 do 6 tygodni od dokonania obmiaru



SCHODY SPIRALNE TYP „K”

WYMIARY	w milimetrach
NORMA STADLER	średnica schodów od 1350 do 2200 mm
RURA	rura konstrukcyjna o średnicy 114,3 mm lub według wyliczeń statycznych
KONSTRUKCJA NOŚNA STOPNI	profil kwadratowy lub prostokątny
CZĘŚCI STALOWE	zabezpieczone farbą przeciwkorozyjną wg normy DIN 18360
STOPNIE ROBOCZE	montowane na czas budowy
STOPNIE GOTOWE	drewniane - grubość 40 mm, klejony buk, dąb, jesion, inne na życzenie klienta kamienne - marmur, granit, inne na życzenie klienta
BALUSTRADA	około 900 mm wysokości (typ wybrany przez klienta)
POCHWYT	stal, stal nierdzewna
INNE MOŻLIWOŚCI	na życzenie klienta
TERMINY	Pomiaru do budowy schodów można dokonać po: – wylaniu górnego stropu – wykonaniu zadaszania w przypadku kiedy część balustrady zamykającej mocowana jest do konstrukcji dachu – otrzymania planów grubości posadzek Montaż wskazany jest w stanie surowym obiektu po 4 do 6 tygodni od dokonania obmiaru



SCHODY SPIRALNE TYP „T”

WYMIARY	w milimetrach
NORMA STADLER	średnica schodów od 1350 do 2200 mm
RURA	rura konstrukcyjna o średnicy 114,3 mm lub według wyliczeń statycznych
KONSTRUKCJA NOŚNA STOPNI	blacha gładka lub o grubości 8-10 mm
CZĘŚCI STALOWE	zabezpieczone farbą przeciwkorozyjną wg normy DIN 18360
STOPNIE ROBOCZE	montowane na czas budowy
STOPNIE GOTOWE	drewniane - grubość 40 mm (klejony buk, dąb, jesion, inne na życzenie klienta) kamienne - marmur, granit, inne na życzenie klienta
BALUSTRADA	minimum 900 mm wysokości (typ wybrany przez klienta)
POCHWYT	stal, stal nierdzewna
INNE MOŻLIWOŚCI	na życzenie klienta
TERMINY	Pomiaru do budowy schodów można dokonać po: <ul style="list-style-type: none"> - wylaniu górnego stropu - wykonaniu zadaszania w przypadku kiedy część balustrady zamykającej mocowana jest do konstrukcji dachu - otrzymania planów grubości posadzek Montaż wskazany jest w stanie surowym obiektu po 4 do 6 tygodni od dokonania obmiaru



SCHODY SPIRALNE TYP „BS”

WYMIARY	w milimetrach
NORMA STADLER	średnica schodów od 1350 do 2200 mm
RURA	rura konstrukcyjna o średnicy 114,3 mm lub według wyliczeń statycznych
STOPNIE STALOWE „BS”	blacha gładka lub ryflowana o przekrojach „U”, „Z”.
CZĘŚCI STALOWE	zabezpieczone farbą przeciwkorozyjną wg normy DIN 18360
PODEST	jak stopnie
BALUSTRADA	minimum 900 mm wysokości (typ wybrany przez klienta)
POCHWYT	stal, stal nierdzewna
INNE MOŻLIWOŚCI	na życzenie klienta
TERMINY	<p>Pomiaru do budowy schodów można dokonać po:</p> <ul style="list-style-type: none"> – wylaniu górnego stropu – wykonaniu zadaszania w przypadku kiedy część balustrady zamykającej mocowana jest do konstrukcji dachu – otrzymania planów grubości posadzek <p>Montaż wskazany jest w stanie surowym obiektu po 4 do 6 tygodni od dokonania obmiaru</p>



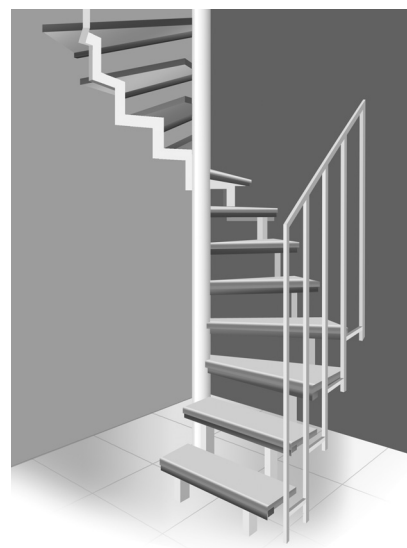
SCHODY SPIRALNE TYP „BW”

WYMIARY	w milimetrach
NORMA STADLER	średnica schodów od 1350 do 2200 mm
RURA	rura konstrukcyjna o średnicy 114,3 mm lub według wyliczeń statycznych
STOPNIE STALOWE „BW”	blacha gładka lub ryflowana o przekrojach „U”. Możliwość wylania posadzki, wyłożenia tarakoty lub kamienia.
CZĘŚCI STALOWE	zabezpieczone farbą przeciwkorozyjną wg normy DIN 18360
PODEST	jak stopnie
BALUSTRADA	minimum 900 mm wysokości (typ wybrany przez klienta)
POCHWYT	stal, stal nierdzewna
INNE MOŻLIWOŚCI	na życzenie klienta
TERMINY	Pomiaru do budowy schodów można dokonać po: <ul style="list-style-type: none">– wylaniu górnego stropu– wykonaniu zadaszania w przypadku kiedy część balustrady zamykającej mocowana jest do konstrukcji dachu– otrzymania planów grubości posadzek Montaż wskazany jest w stanie surowym obiektu po 4 do 6 tygodni od dokonania obmiaru



SCHODY SPIRALNE NAROŻNE TYP „E”

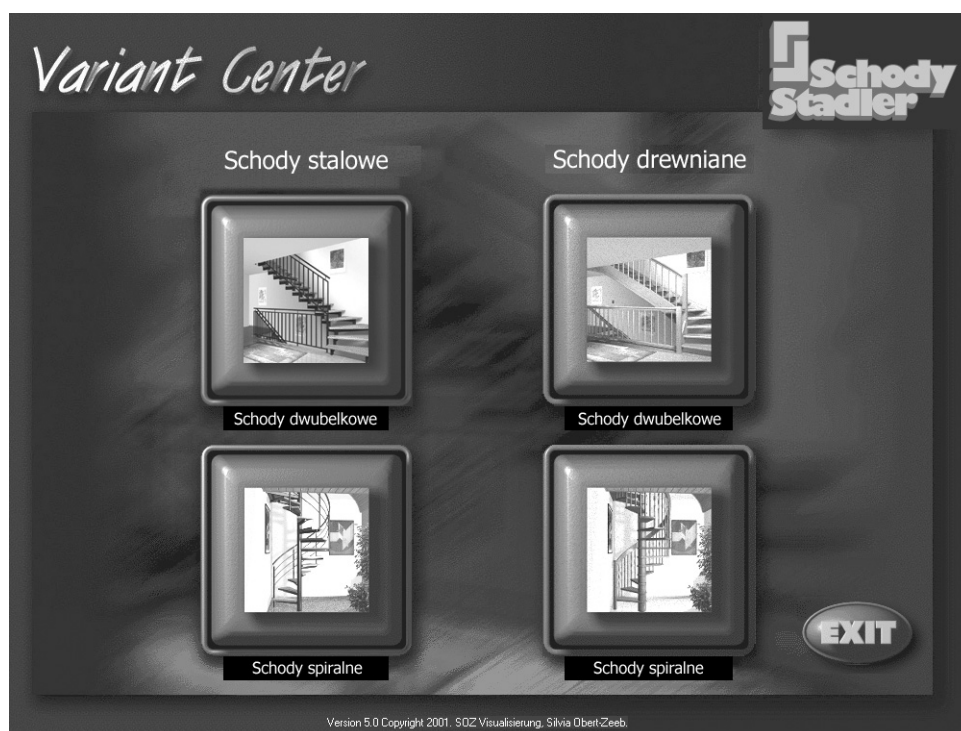
WYMIARY	w milimetrach
RURA	rura konstrukcyjna o średnicy 114,3 mm lub według wyliczeń statycznych
KONSTRUKCJA NOŚNA STOPNI	wewnątrz rura stalowa, zewnątrz profil prostokątny zamknięty 60/40 mm
CZĘŚCI STALOWE	zabezpieczone farbą przeciwkorozyjną wg normy DIN 18360
STOPNIE ROBOCZE	montowane na czas budowy
STOPNIE GOTOWE	drewniane - grubość 40 mm, klejony buk, dąb, jesion, inne na życzenie klienta; stopnie kamienne - marmur i granit, inne na życzenie klienta.
BALUSTRADA	minimum 900 mm wysokości (typ wybrany przez klienta)
POCHWYT	drewno, stal, stal nierdzewna
INNE MOŻLIWOŚCI	na życzenie klienta
TERMINY	Pomiaru do budowy schodów można dokonać po: <ul style="list-style-type: none"> - wylaniu górnego stropu - wykonaniu zadaszania w przypadku kiedy część balustrady zamykającej mocowana jest do konstrukcji dachu - otrzymania planów grubości posadzek Montaż wskazany jest w stanie surowym obiektu po 4 do 6 tygodni od dokonania obmiaru.



Program
VARIANT CENTER

Zaprojektuj swoje schody.
Nasze wirtualne studio schodów to ponad 1000 możliwości.

Program dostępny na płytach CD i stronie internetowej
www.stadler.pl



RZUTY POZIOME

Wymiary podstawowe zgodnie z normą skala 1:100

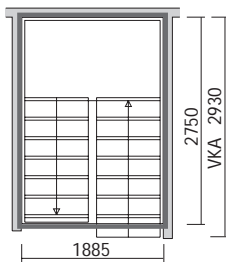
Dla domów jednorodzinnych i mieszkań dwupoziomowych.

Przedstawione propozycje zaprojektowane są dla 15 stopni (wysokość kondygnacji od 2680 do 2850 mm) i szerokości stopnia **260 mm**. Na rysunkach przedstawiono schody lewoskrętne. Prawoskrętne uzyskamy w lustrzanym odbiciu.

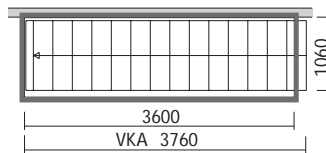
W przypadkach nietypowych rozwiązań możliwość pełnego doradztwa.

Wymiary w stanie surowym. **VKA** - wymiar od krawędzi stopnia wejściowego.

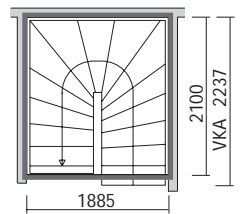
P 188



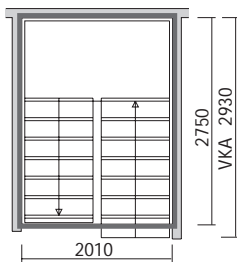
G 360



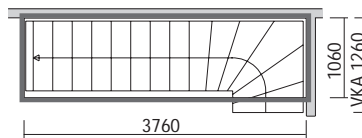
H 188



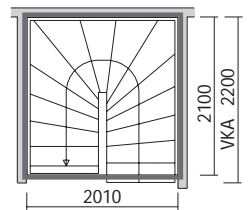
P 201



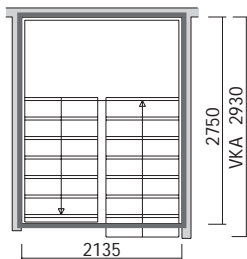
E 376



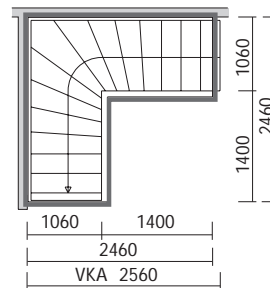
H 201



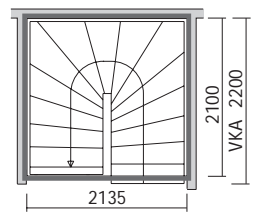
P 213



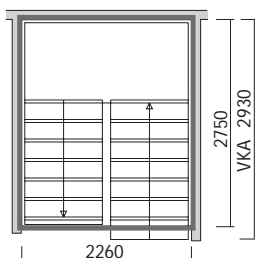
E 246



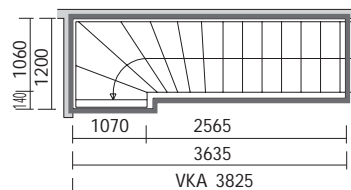
H 213



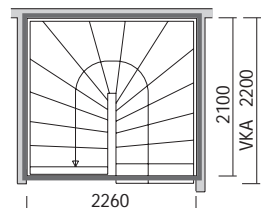
P 226



E 363



H 226



Rzuty poziome schodów dostępne są na dyskiecie w formacie *.DWG lub *.DXF

RZUTY POZIOME

Wymiary podstawowe zgodnie z normą skala 1:100

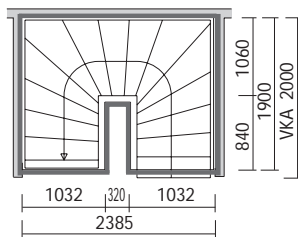
Dla domów jednorodzinnych i mieszkań dwupoziomowych.

Przedstawione propozycje zaprojektowane są dla 15 stopni (wysokość kondygnacji od 2680 do 2850 mm i szerokości stopnia 260 mm. Na rysunkach przedstawiono schody lewoskrętne. Prawoskrętne uzyskamy w lustrzanym odbiciu.

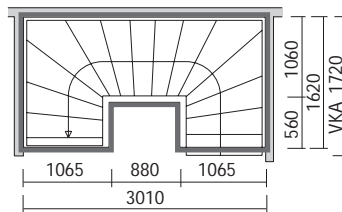
W przypadkach nietypowych rozwiązań możliwość pełnego doradztwa.

Wymiary w stanie surowym. VKA - wymiar od krawędzi stopnia wejściowego.

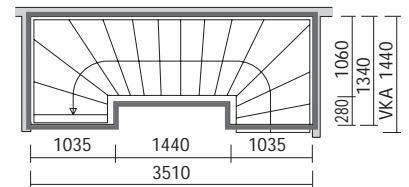
Z 238



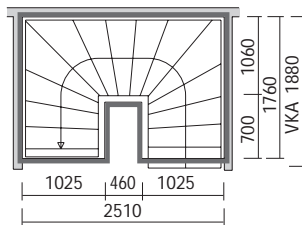
Z 301



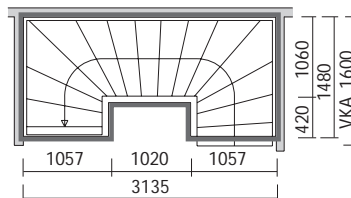
Z 351



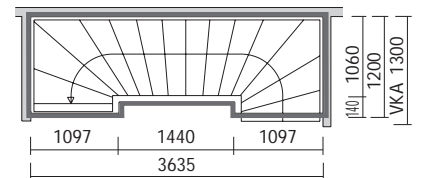
Z 251



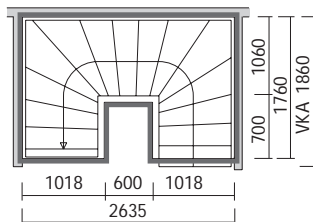
Z 313



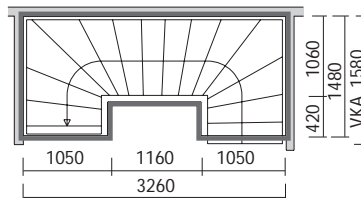
Z 363



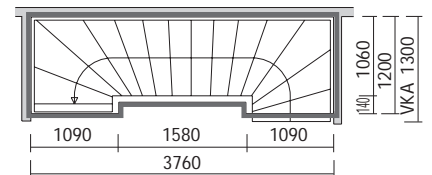
Z 263



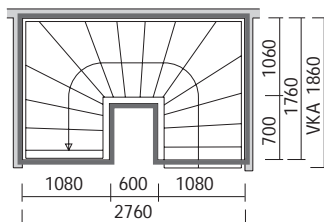
Z 326



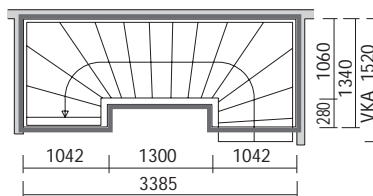
Z 376



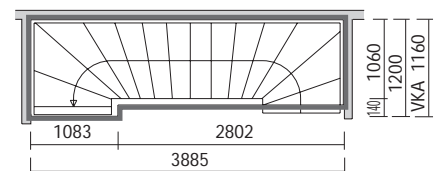
Z 276



Z 338



Z 388



Rzuty poziome schodów dostępne są na dyskiecie w formacie *.DWG lub *.DXF

RZUTY POZIOME

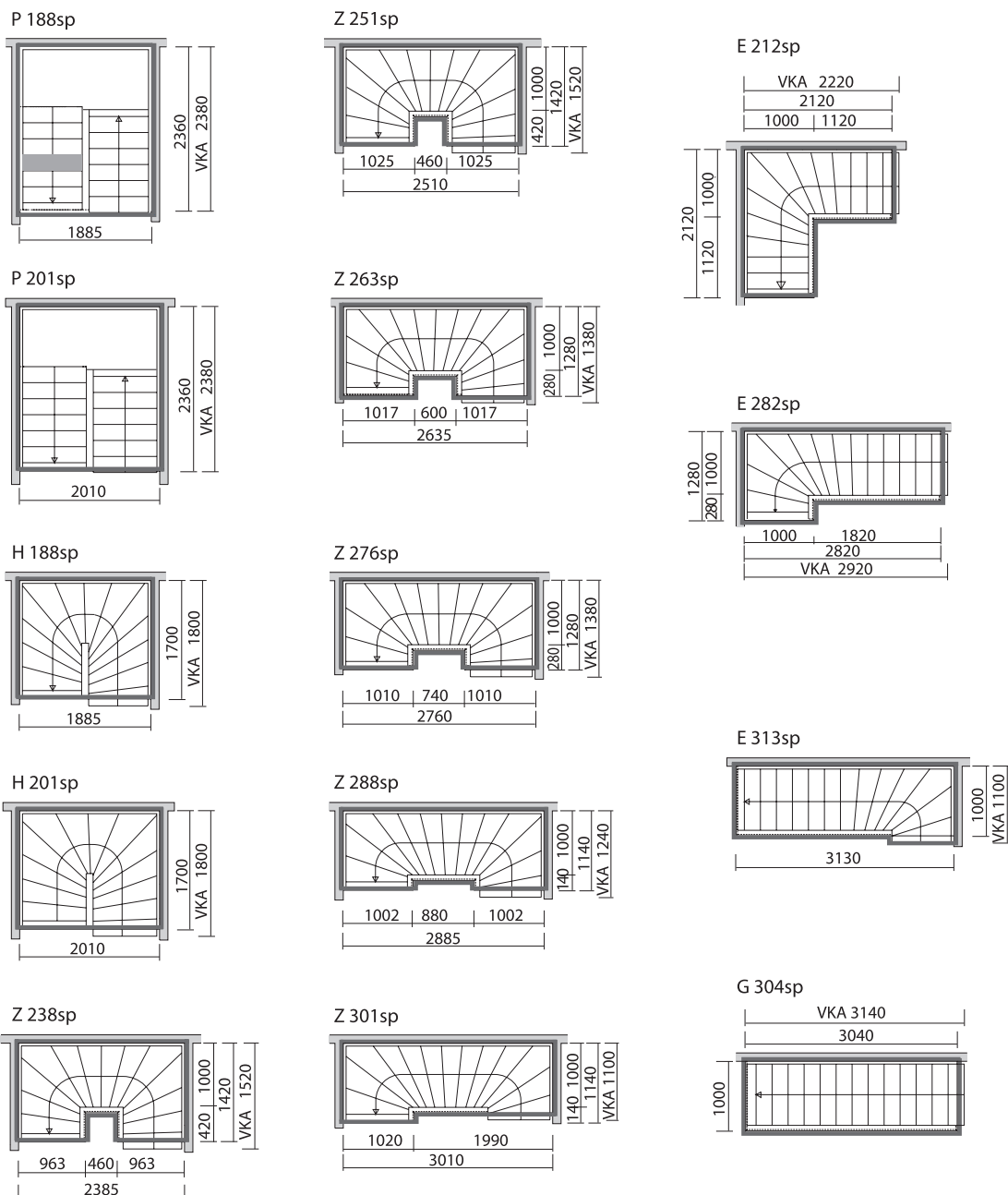
Wymiary podstawowe zgodnie z normą skala 1:100

Dla domów jednorodzinnych i mieszkań dwupoziomowych.

Przedstawione propozycje zaprojektowane są dla 15 stopni (wysokość kondygnacji od 2680 do 2850 mm i szerokości stopnia 260 mm. Na rysunkach przedstawiono schody lewoskrętne. Prawoskrętne uzyskamy w lustrzanym odbiciu.

W przypadkach nietypowych rozwiązań możliwość pełnego doradztwa.

Wymiary w stanie surowym. **VKA** - wymiar od krawędzi stopnia wejściowego.



Rzuty poziome schodów dostępne są na dyskiecie w formacie *.DWG lub *.DXF

SCHODY SPIRALNE

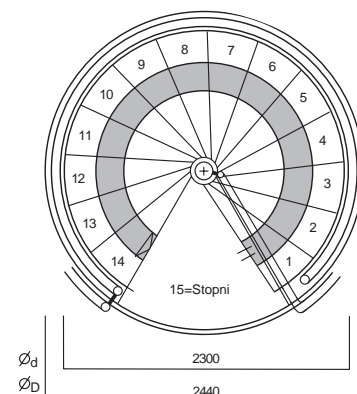
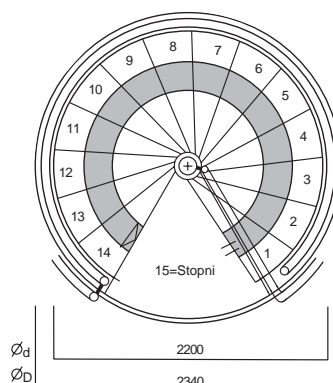
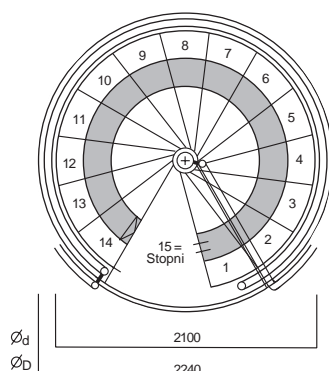
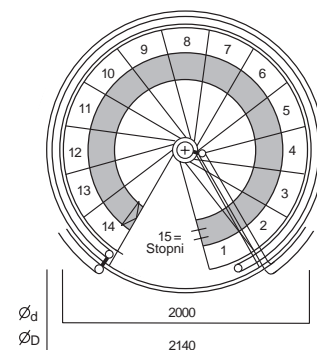
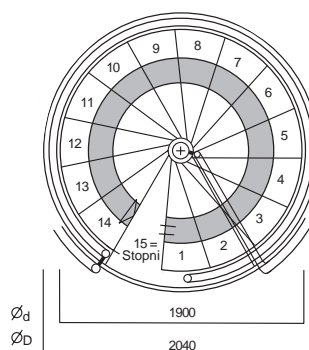
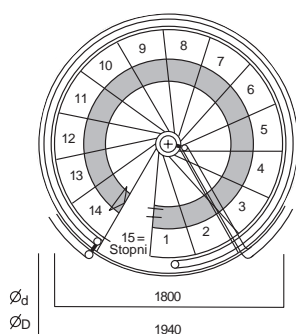
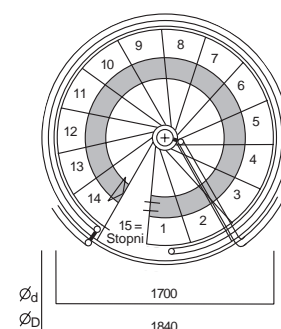
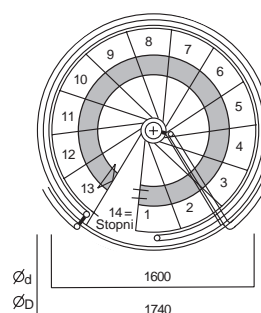
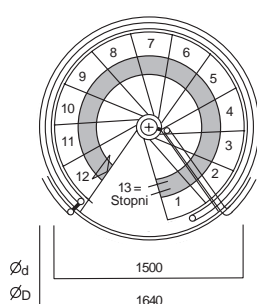
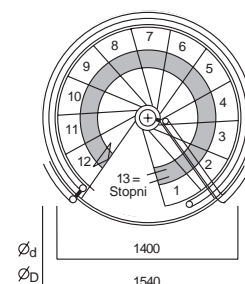
WYMIARY PODSTAWOWE

Dla domów jednorodzinnych i mieszkań dwupoziomych.

ϕ_d - średnica schodów po zewnętrznej krawędzi pochwytu

ϕ_D - wymagana średnica otworu w stopnie w stanie surowym

skala 1:100



Rzuty poziome schodów dostępne są na dyskiecie w formacie *.DWG lub *.DXF

SCHODY SPIRALNE

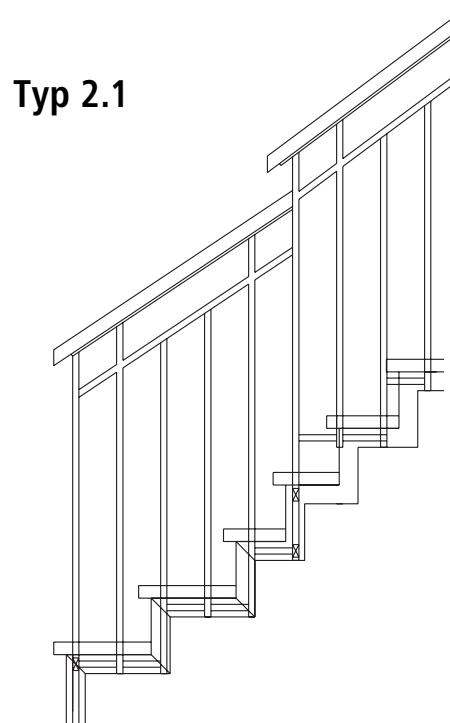
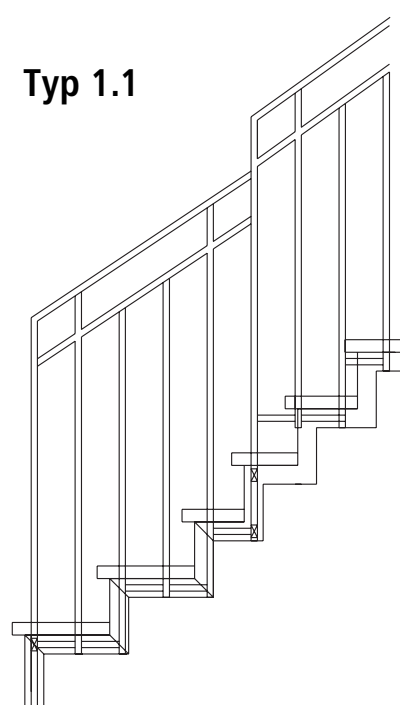
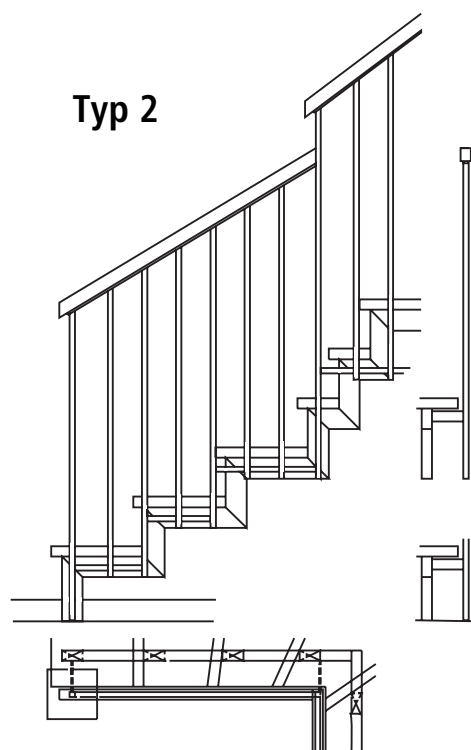
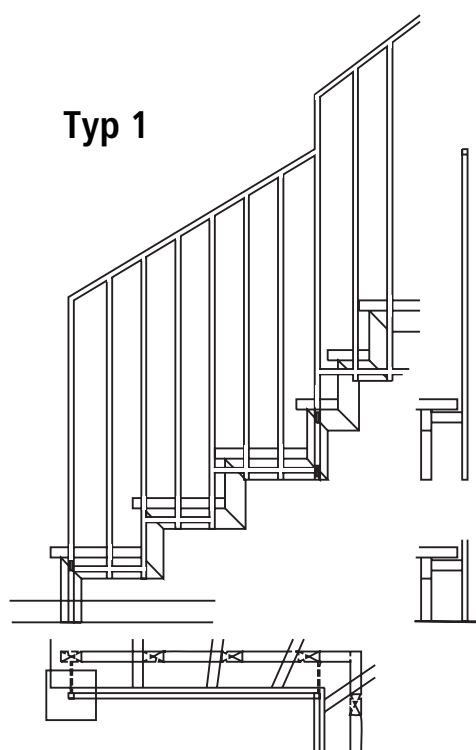
Dla domów jednorodzinnych i mieszkań dwupoziomowych.

UWAGA!

Podane wymiary są przybliżone. Ze względu na warunki techniczne budowy i obowiązujące normy mogą one ulec zmianie.

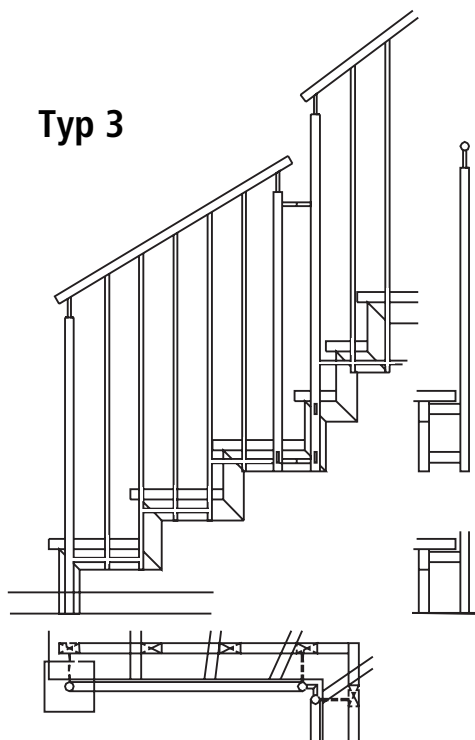
Średnica schodów po zewnętrznej krawędzi pochwytu	Średnica otworu w stropie w stanie surowym	Użytkowa szerokość biegu (między rurą a pochwytym)	Wielkość podestu 60°-70° Szerokość stopnia dla zadanej linii biegu	
			7/10	5/10
ϕ_d	ϕ_D	b		
1400	1540	600	215	165
1500	1640	650	230	175
1600	1740	700	245	185
1700	1840	750	245	185
1800	1940	800	255	195
1900	2040	850	270	205
2000	2140	900	270	205
2100	2240	950	280	215
2200	2340	995	280	215
2300	2440	1040	290	220

BALUSTRADA SEGMENTOWA

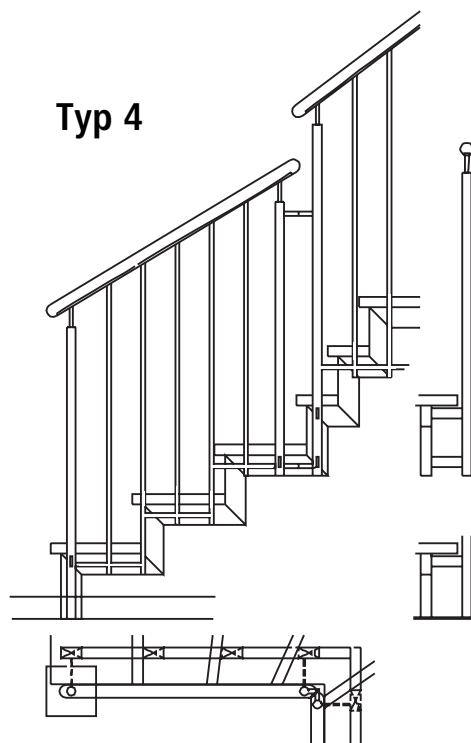


BALUSTRADA SEGMENTOWA

Typ 3

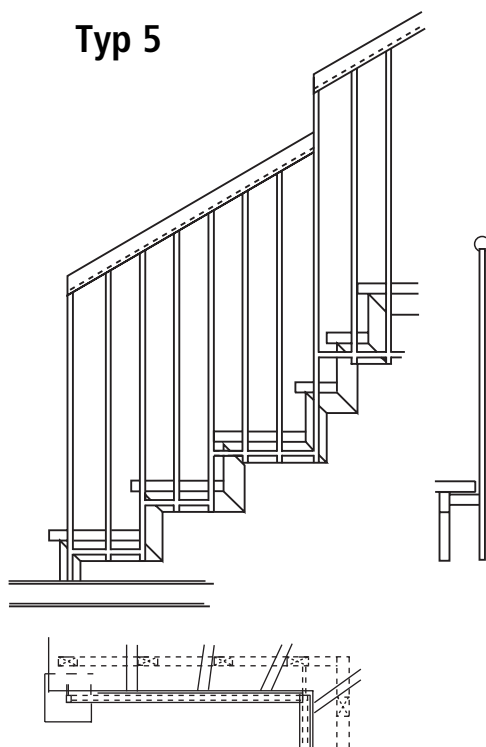


Typ 4

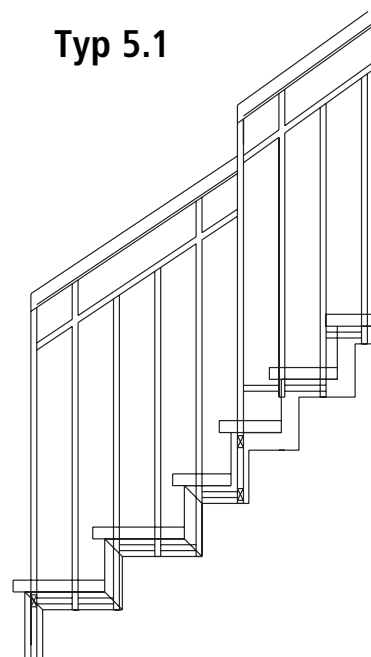


BALUSTRADA SEGMENTOWA

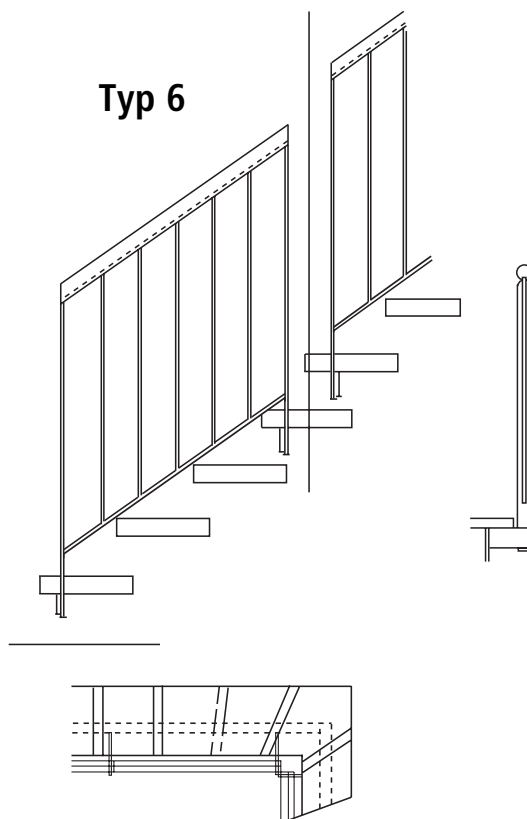
Typ 5



Typ 5.1

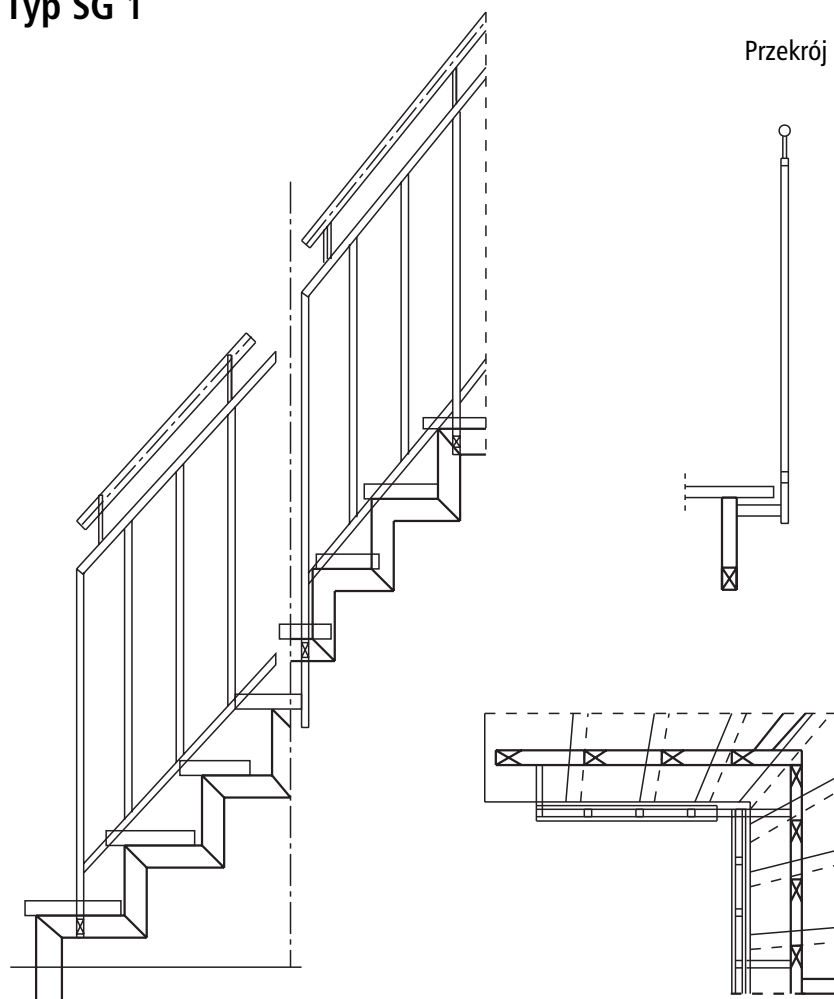


Typ 6



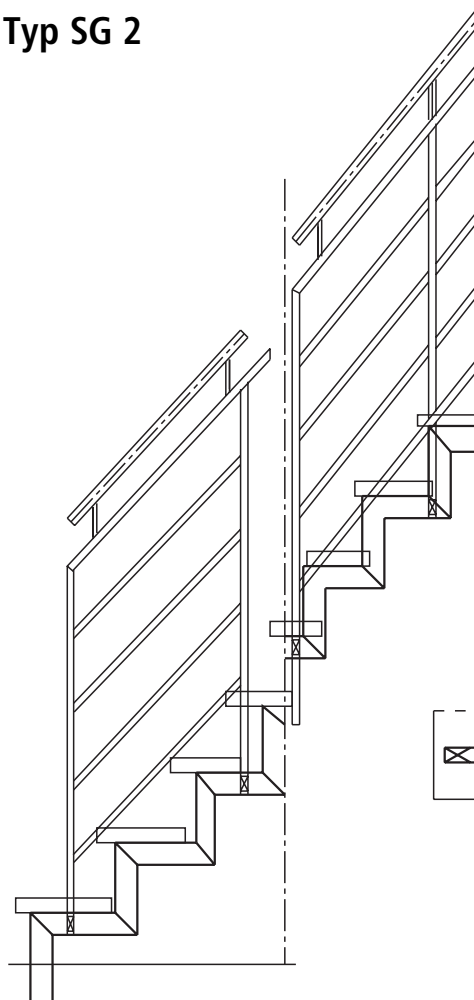
BALUSTRADA SEGMENTOWA

Typ SG 1

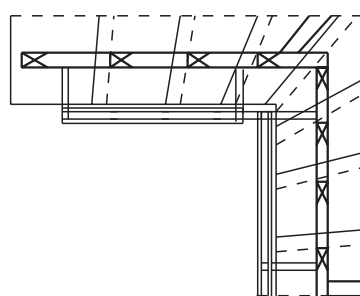
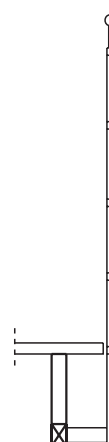


BALUSTRADA SEGMENTOWA

Typ SG 2

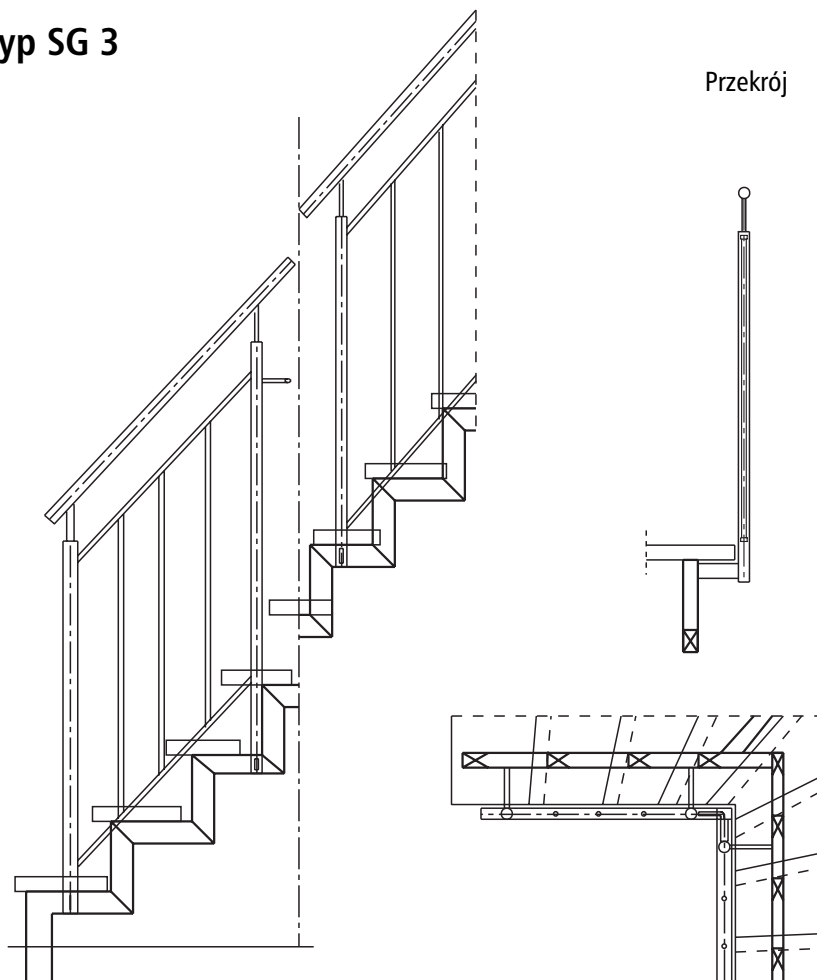


Przekrój



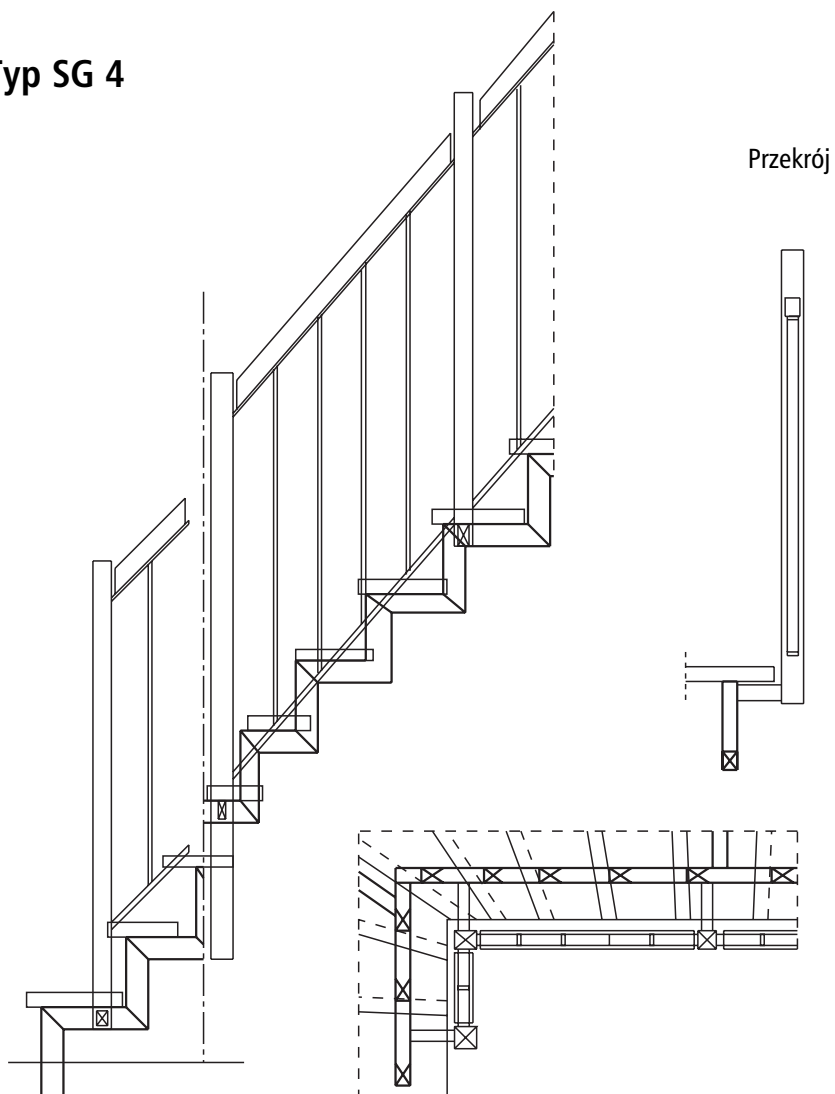
BALUSTRADA SEGMENTOWA

Typ SG 3



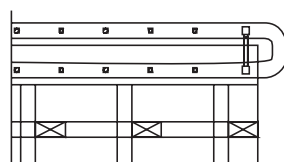
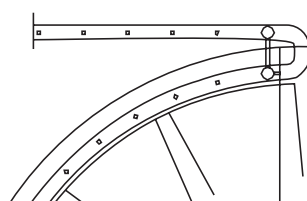
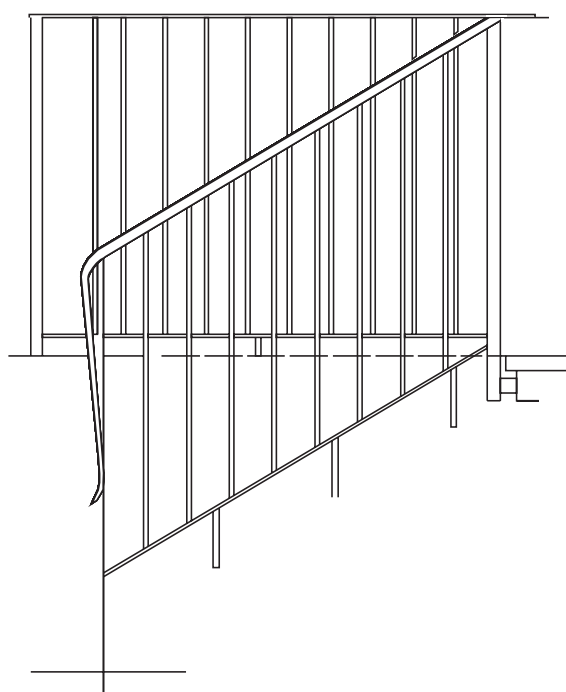
BALUSTRADA SEGMENTOWA

Typ SG 4



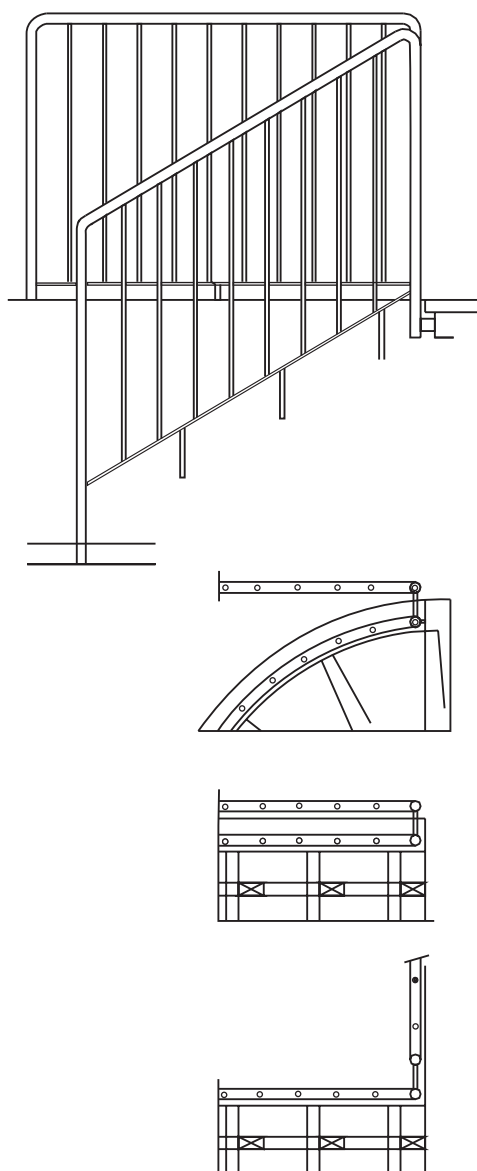
BALUSTRADA STANDARDOWA

Przekrój

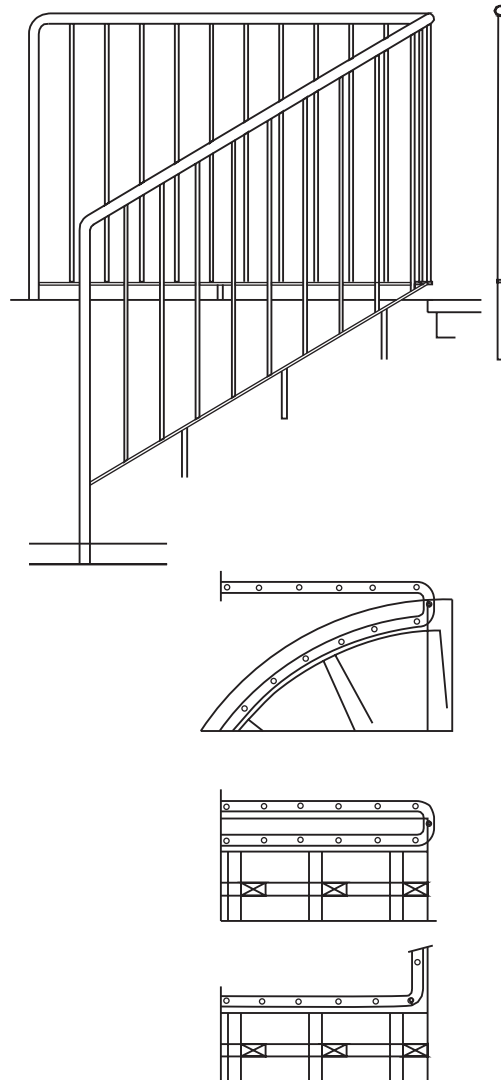


BALUSTRADA RUROWA

Typ 1
Dzielona



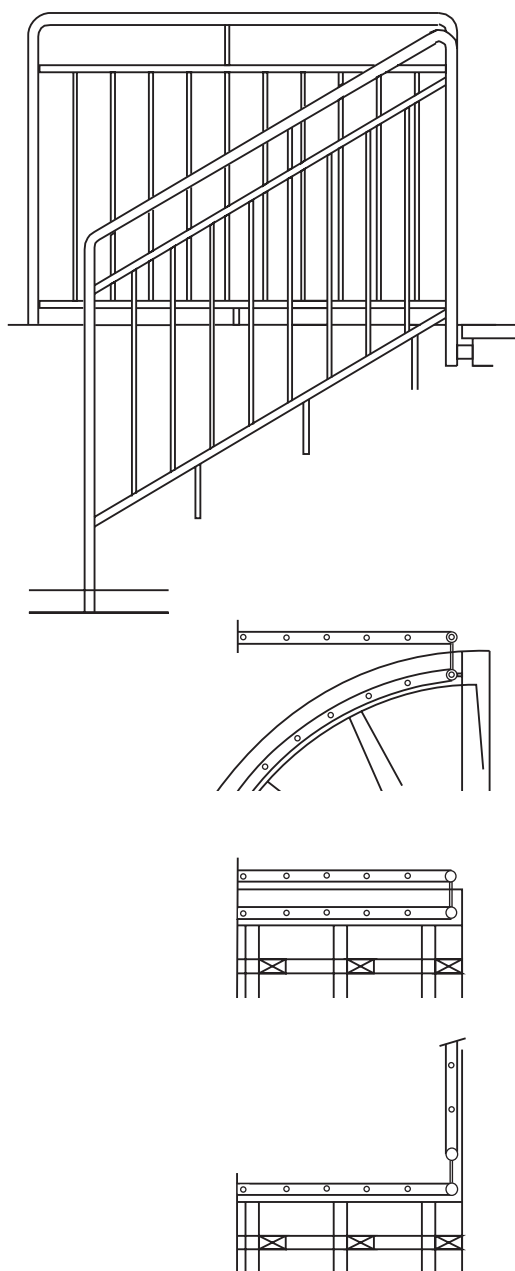
Typ 1
Ciągła



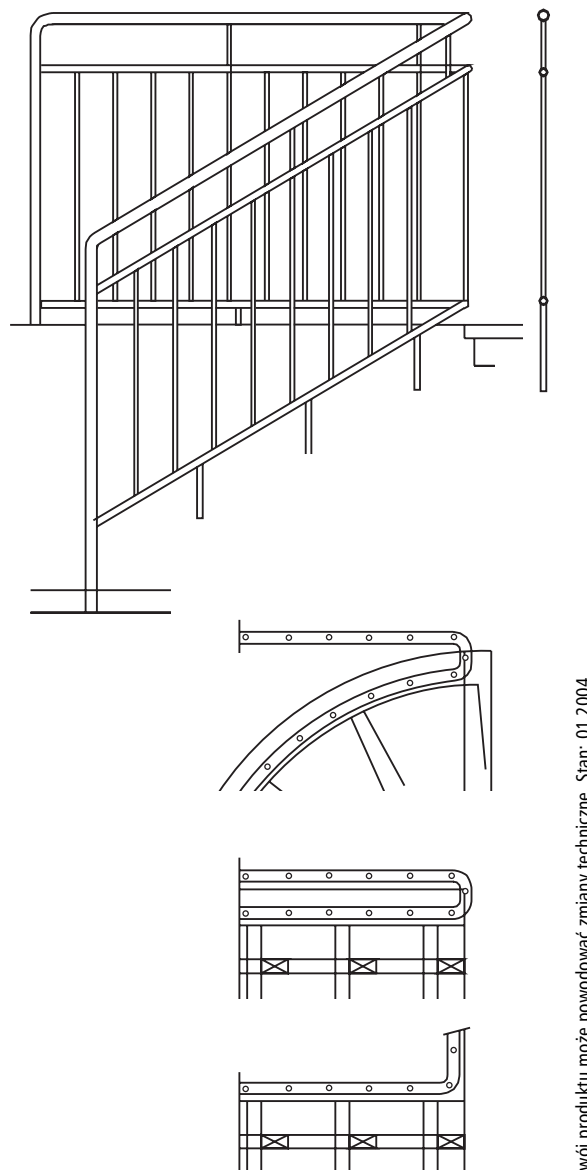
Przekrój

BALUSTRADA RUROWA

Typ 2
Dzielona



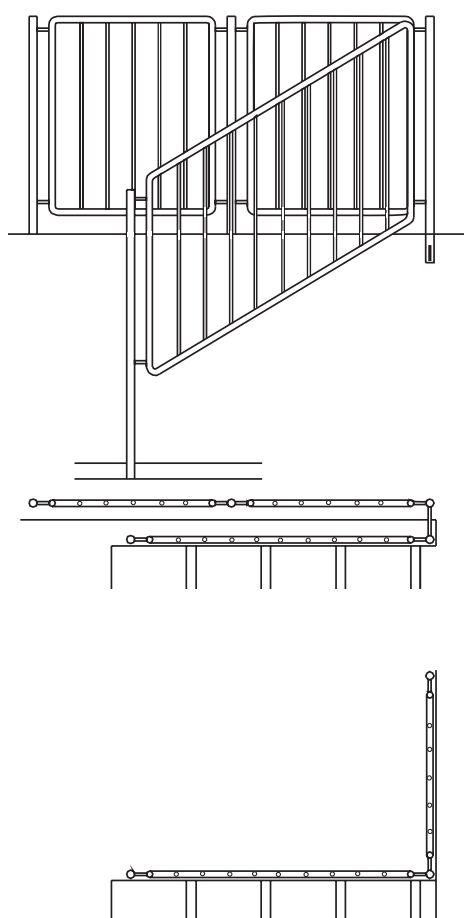
Typ 2
Ciągła



Rozwój produktu może powodować zmiany techniczne. Stan: 01.2004

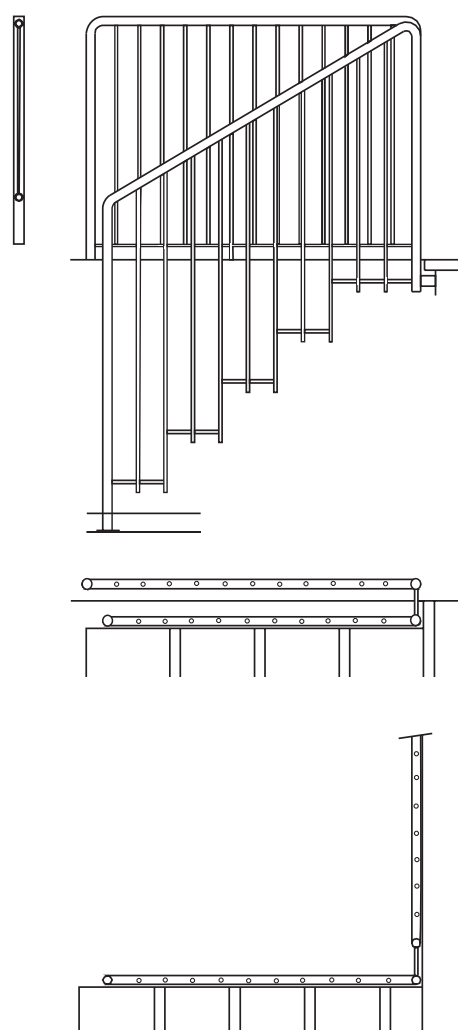
BALUSTRADA RUROWA

Typ 3
Dzielona



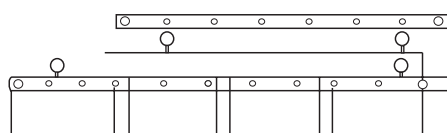
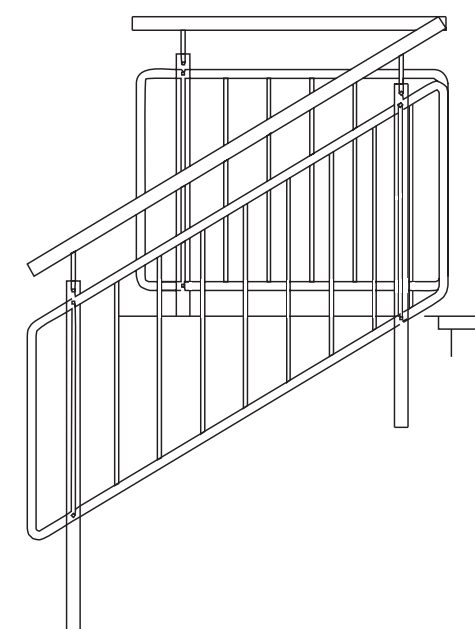
Typ 4
Ciągła

Przekrój

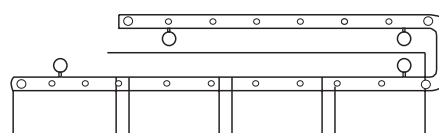
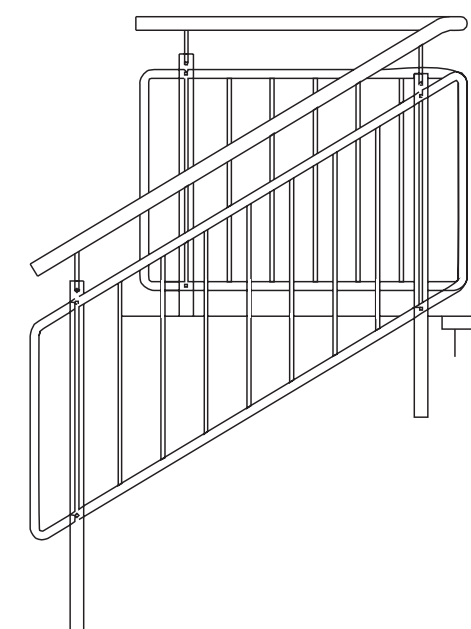


BALUSTRADA RUROWA

Typ 5
Dzielona



Typ 5
Ciągła

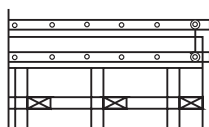
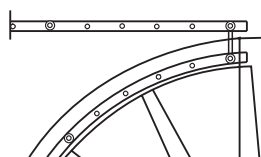
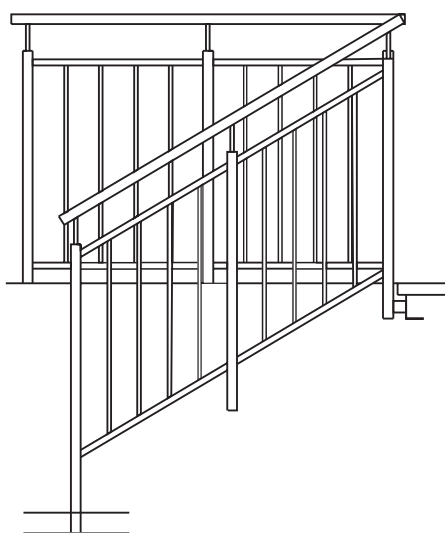


Przekrój

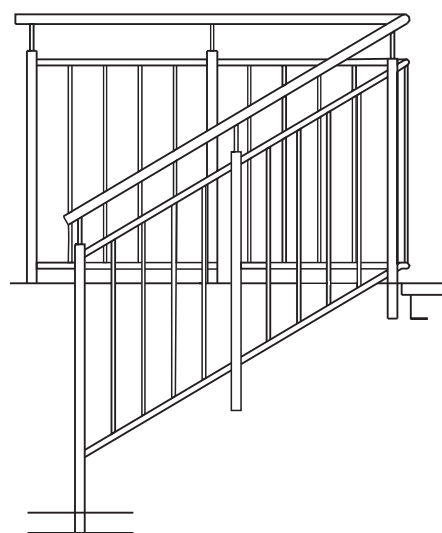


BALUSTRADA RUROWA

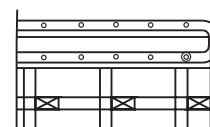
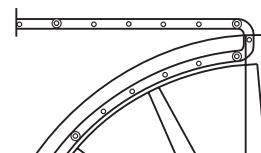
Typ 6
Dzielona



Typ 6
Ciągła

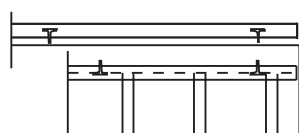
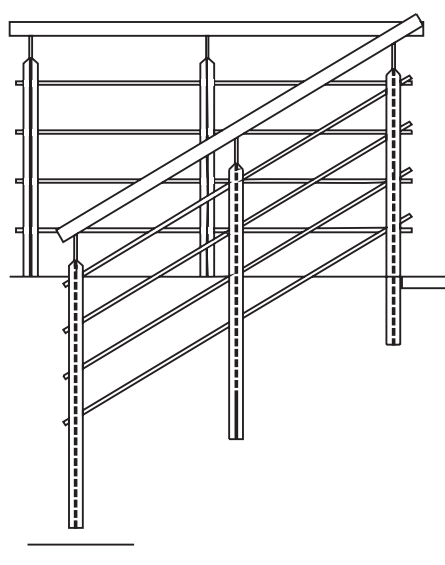


Przekrój

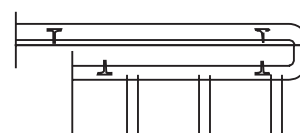
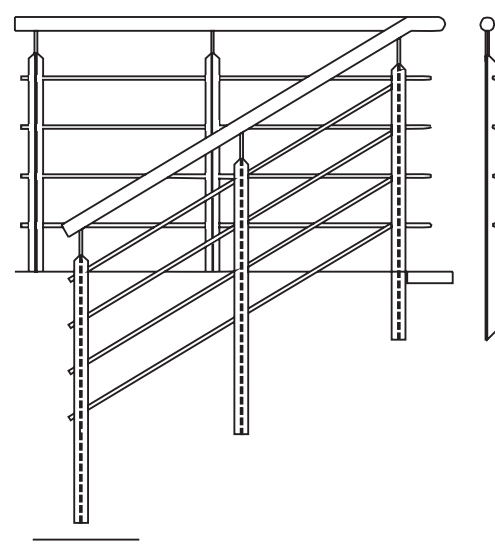


BALUSTRADA RUROWA

Typ R 10
Dzielona



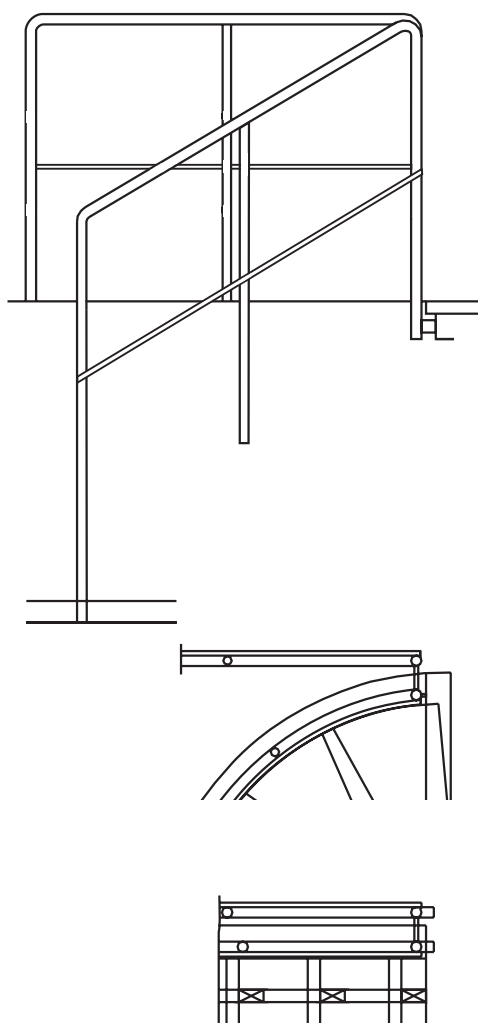
Typ R 10
Ciągła



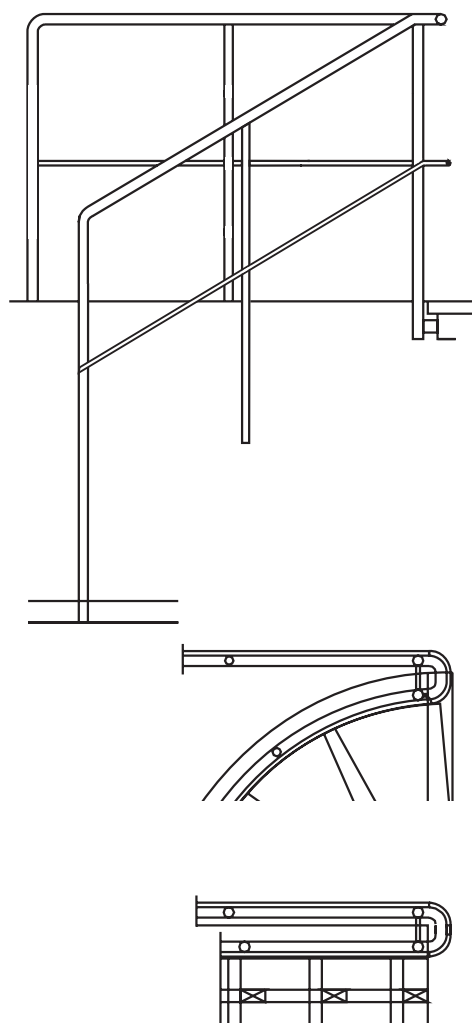
Przekrój

BALUSTRADA INDUSTRIALNA

Typ I 1
Dzielona



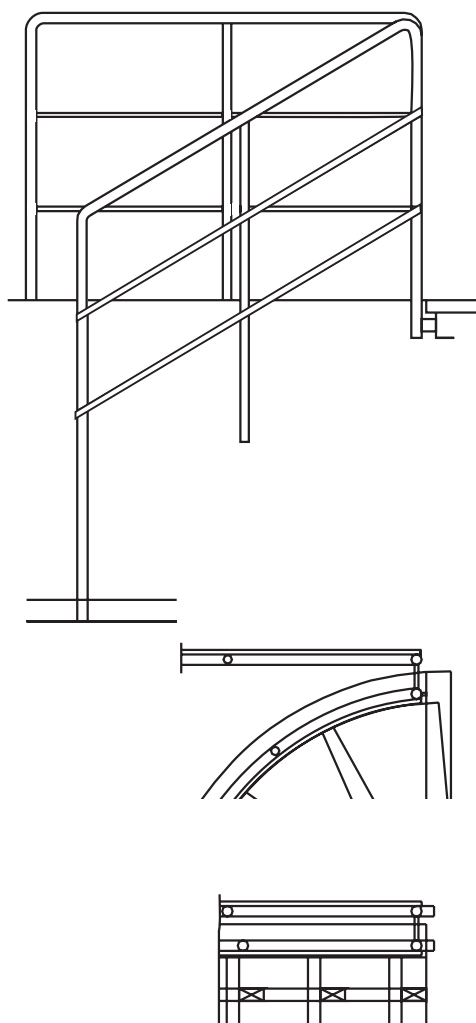
Typ I 1
Ciągła



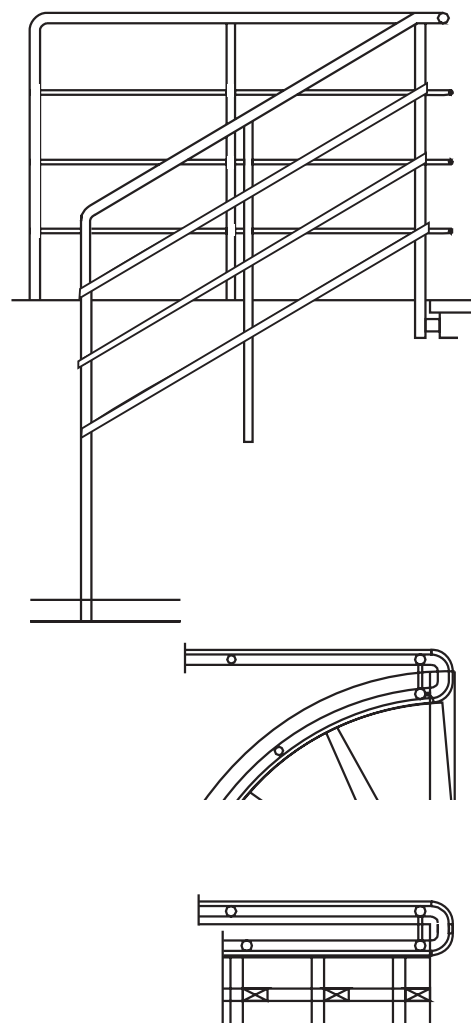
Przekrój

BALUSTRADA INDUSTRIALNA

Typ I 2-6
Dzielona



Typ I 2-6
Ciągła

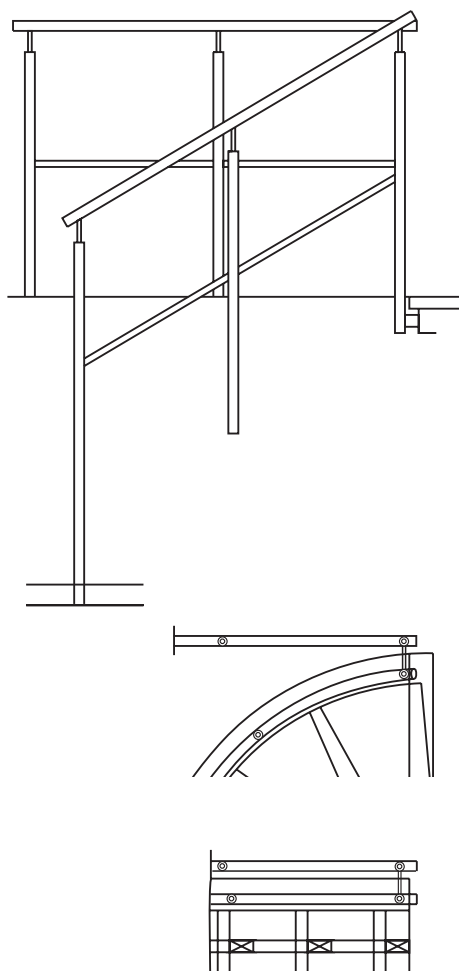


Przekrój

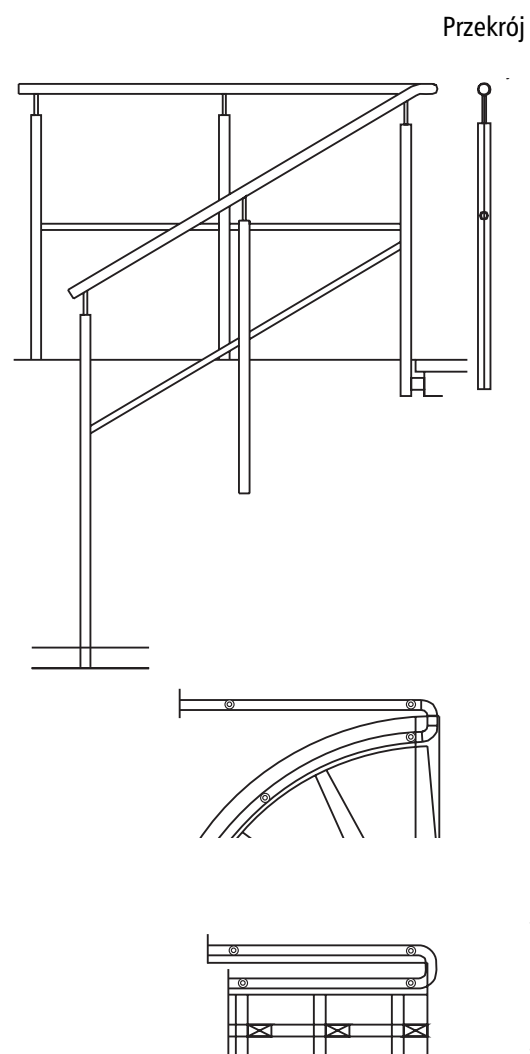


BALUSTRADA RUROWA

Typ ID 1
Dzielona

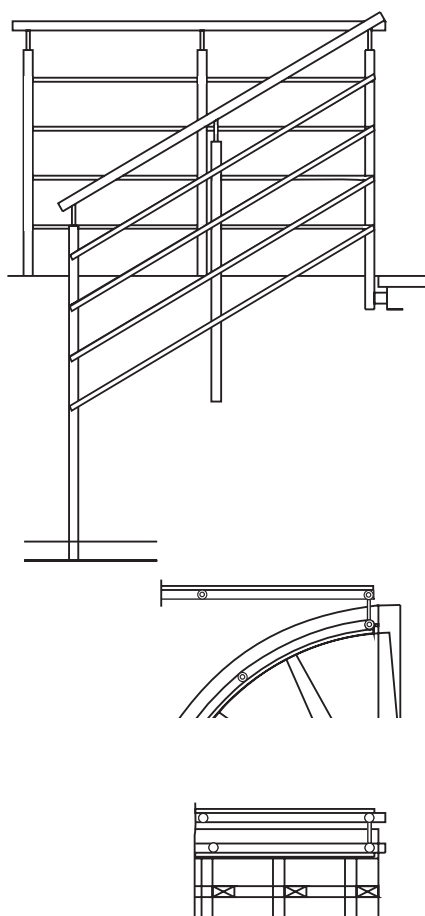


Typ ID 1
Ciągła

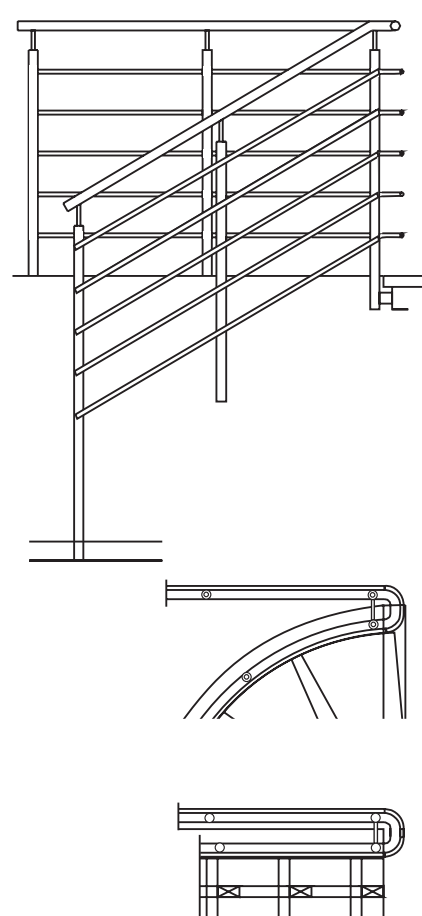


BALUSTRADA INDUSTRIALNA

Typ ID 2-6
Dzielona



Typ ID 2-6
Ciągła

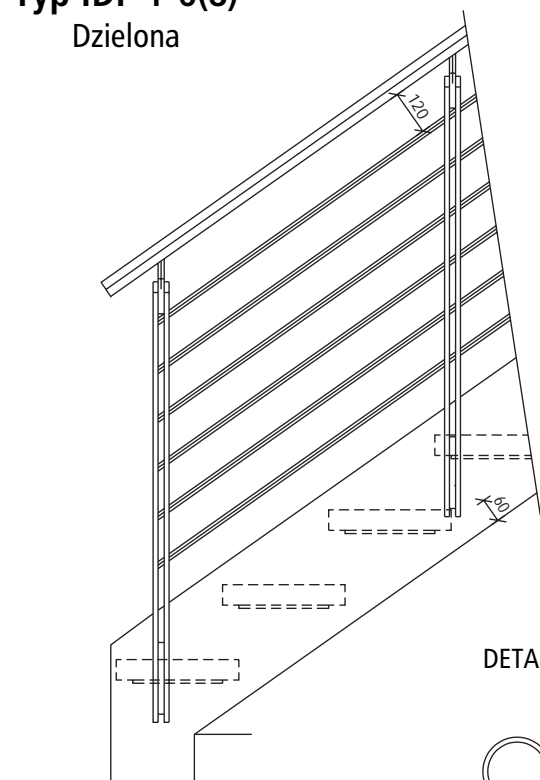


Przekrój



BALUSTRADA INDUSTRIALNA

Typ IDP 1-6(8) Dzielona



DETAL Słupek

